

## Motor cu ardere internă 9.0HP 25,4mm



Pro  
shop

**Instrucțiuni de utilizare**  
**Traducerea instrucțiunilor originale**

# ATENȚIE, MOTORUL NU ESTE UMPLUT CU ULEI DE LUBRIFIERE!

## Completați nivelul acestuia conform instrucțiunilor!

### INFORMAȚII PRIVIND SIGURANȚA

Este necesar să vă familiarizați cu funcționarea tuturor comenzilor și să învățați cât de repede poate fi oprit motorul în caz de urgență. Trebuie avut grijă ca operatorul să fie instruit în mod corespunzător înainte de a folosi echipamentul.

Nu permiteți copiilor să folosească echipamentul. Nu permiteți copiilor sau animalelor de companie să se apropie de motorul în funcțiune.

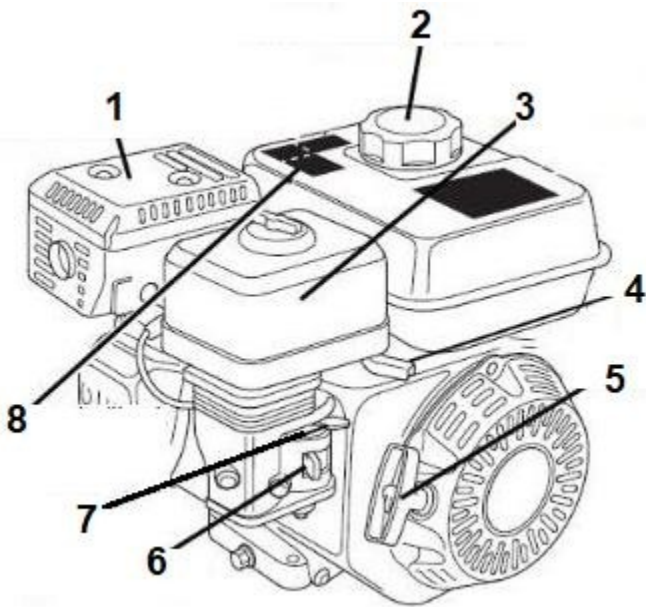
Fumul de la acest motor conține monoxid de carbon otrăvitor. Nu puneți motorul în funcțiune în locuri în care nu este asigurată o ventilație adecvată, nu puneți niciodată motorul în spații închise.

În timpul funcționării motorului, sistemul de evacuare se încălzește la temperaturi foarte ridicate. Nu apropiați motorul în funcțiune la mai puțin de 1 metru de clădiri și alte echipamente. Nu transportați materiale combustibile în apropierea motorului și nu așezați obiecte pe motorul în funcțiune.

### PRINCIPIILE DE BAZĂ ALE SIGURANȚEI

- 1) Nu porniți motoarele în interior: gazele de eșapament conțin monoxid de carbon, sunt toxice și pot duce la otrăvire și chiar la deces.
- 2) Nu porniți motorul în apropierea materialelor combustibile.
- 3) Nu atingeți elementele rotative în timp ce lucrați din cauza posibilelor răni corporale.
- 4) Operatorul este răspunzător pentru daunele cauzate terților.
- 5) Nu acoperiți sau protejați motorul când acesta este în funcțiune sau la scurt timp după oprire, atunci când este fierbinte.
- 6) Nu folosiți motorul pe ploaie sau în condiții de umiditate excesivă.
- 7) Nu porniți motorul atunci când acesta se află în apă.
- 8) Nu înclinați motorul nici măcar în timpul transportului.
- 9) În timpul funcționării, pompa trebuie să fie poziționată ferm pe o suprafață plană și tare, într-un mediu curat.
- 10) Nu supraîncărcați niciodată motorul. Puterea totală a echipamentului motorizat nu trebuie să depășească puterea nominală a motorului.
- 11) Este interzis să fumați sau să vă apropiați de motor cu o flacăra deschisă în timpul funcționării acestuia.
- 12) Este interzisă realimentarea cu combustibil cu motorul în funcțiune. În cazul în care se varsă combustibil în timpul alimentării, acesta trebuie șters înainte de a porni.
- 13) După pornire, trebuie să așteptați până când turația se stabilizează înainte de a porni receptoarele.
- 14) Nu modificați turația motorului stabilită de producător.
- 15) Păstrați motorul curat, acordând o atenție deosebită etichetelor de avertizare.
- 16) Așteptați până când motorul se răcește înainte de a-l transporta sau de a-l repara.
- 17) Toate reparațiile trebuie efectuate numai de către centre de service autorizate sau de către persoane autorizate în acest sens.

## DESCRIEREA DE BAZĂ A MOTORULUI



1. Amortizorul de zgomot se încălzește la temperaturi ridicate în timpul funcționării.
2. Capacul rezervorului de combustibil
3. Capacul filtrului de aer
4. Maneta de accelerație
5. Mâner de pornire
6. Supapa de combustibil
7. Pârghie de starter
8. Combustibilul este foarte inflamabil. Este necesară o atenție sporită.

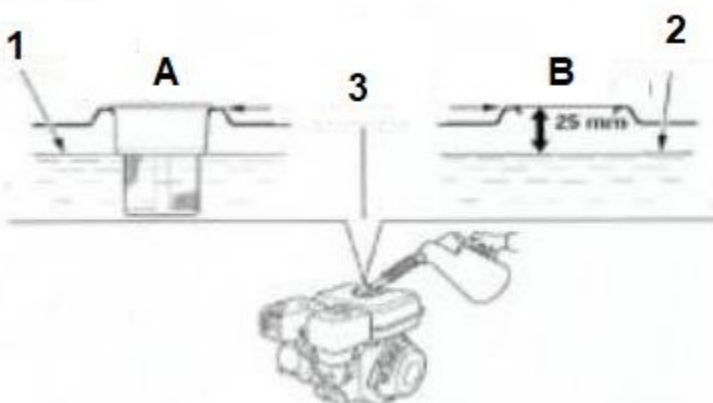
## REFUZARE

Motorul este adaptat pentru a arde benzină fără plumb. Pe bujiile de aprindere și în camera de combustie a motorului cu benzină fără plumb se depun mai puține depuneri, iar sistemul de evacuare durează mai mult.

Nu utilizați niciodată combustibil învechit sau contaminat sau un amestec de ulei și benzină. Asigurați-vă că în rezervorul de combustibil nu intră murdărie sau apă. Uneori, atunci când motorul funcționează sub o sarcină mare, se aude un ciocănit ("ringing" - lovitură metalică). Acesta nu este un simptom al unor nereguli. Cu toate acestea, dacă ciocănitul se produce la o turație constantă a motorului în condiții de sarcină normală, ar trebui utilizat un tip de combustibil mai bun.

1. Cu motorul oprit, staționați motorul pe o suprafață plană, scoateți capacul rezervorului de combustibil și verificați nivelul de combustibil. Dacă nivelul de combustibil este prea scăzut, completați rezervorul de combustibil.

2. Umpleți rezervorul până la marginea marcată a nivelului maxim de combustibil. Nu umpleți excesiv rezervorul. Ștergeți orice scurgere de combustibil înainte de a porni motorul.



A) Versiunea cu sită

B) Versiunea fără filtru

1. Nivelul maxim de combustibil
2. Nivelul maxim de combustibil
3. Marginea superioară a rezervorului de combustibil

Combustibilul trebuie turnat într-un loc bine ventilat înainte de a porni motorul. Dacă motorul a funcționat pentru o perioadă lungă de timp, așteptați până când acesta se răcește. Turnați combustibilul cu grijă pentru a evita vărsarea. Nu umpleți rezervorul sub capac. Trebuie lăsat un spațiu liber de aproximativ 25 mm sub partea superioară a rezervorului pentru a permite orice creștere a volumului de combustibil. În funcție de condițiile de funcționare, poate fi necesară scăderea nivelului de combustibil. După realimentare, strângeți bine capacul rezervorului de combustibil.

3. Nu alimentați niciodată într-o clădire în care vaporii de benzină ar putea intra în contact cu flăcări sau scânteii. Nu alimentați benzina în apropierea "flăcărilor veșnice", a grătarelor, a aparatelor electrice, a sculelor electrice etc.

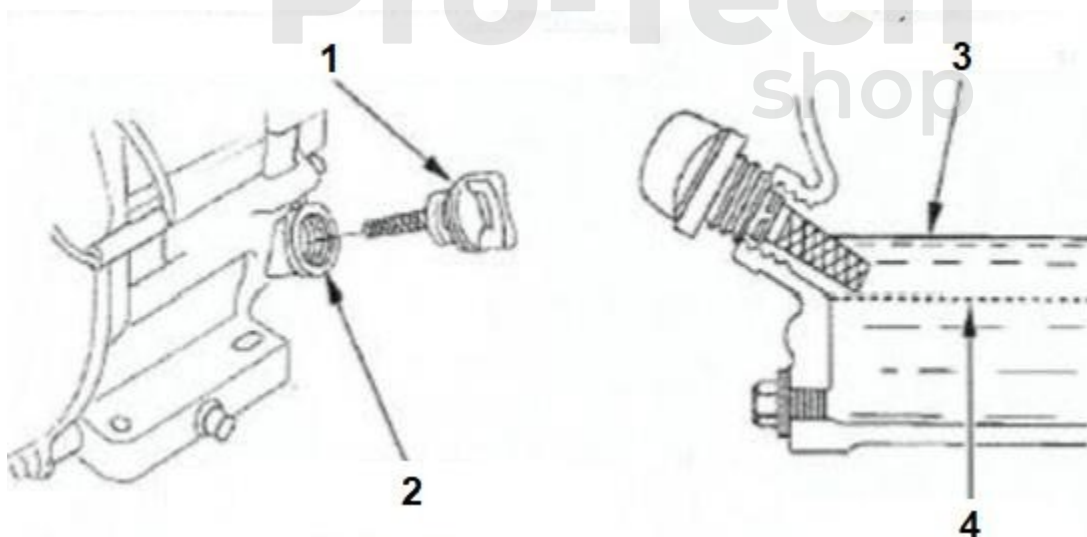
## ULEI DE MOTOR

Uleiul este unul dintre principalii factori care influențează performanța și durabilitatea motorului. Folosiți ulei de motor pentru motoarele în patru timpi care îndeplinește cerințele minime de calitate API SJ, SL sau echivalente. Verificați întotdeauna ambalajul uleiului pentru a vedea dacă există denumirea de calitate API SJ, SL sau Echivalent. În majoritatea aplicațiilor, se recomandă un ulei cu un grad de vâscozitate de SAE 10W/30.

### Verificarea nivelului de ulei

Nivelul uleiului trebuie verificat cu motorul oprit și poziționat orizontal.

1. Îndepărtați capacul rezervorului de ulei cu jojă și ștergeți joja de ulei.
2. Introduceți capacul joi de nivel al uleiului în gâtul filtrului de ulei, așa cum se arată în ilustrație, dar nu strângeți capacul. Scoateți apoi capacul joi și verificați nivelul uleiului.
3. Dacă nivelul uleiului este aproape sau sub limita inferioară de pe joi, uleiul recomandat trebuie adăugat până la limita superioară (până la marginea inferioară a orificiului). Nu adăugați prea mult ulei.
4. Înșurubați și strângeți capacul cu ajutorul manometrului.



1. Capacul rezervorului de ulei cu cântar

3. Limita superioară

2. Deschiderea rezervorului de ulei (marginea inferioară

4. Marginea

### inferioară Schimb de ulei

Uleiul uzat trebuie să fie golit când motorul este cald. Uleiul cald va curge mai repede și în motor nu vor exista resturi.

1. Așezați un recipient adecvat pentru ulei uzat sub motor, apoi deșurubați capacul joi de ulei, dopul de golire a uleiului și scoateți șaiba.
2. Așteptați până când se scurge tot uleiul uzat, apoi înșurubați bușonul de golire și introduceți noua șaibă. Strângeți bine dopul de scurgere a uleiului. Uleiul de motor uzat trebuie să fie eliminat într-un mod sigur pentru mediu. Vă recomandăm să duceți uleiul uzat într-un recipient sigilat la punctul local de colectare/restituire a uleiului uzat. Nu aruncați recipientul cu ulei la gunoierul menajer, nu turnați uleiul pe jos sau în canalizare.
3. Așezați motorul în poziție orizontală și turnați uleiul recomandat până când nivelul uleiului atinge limita superioară (marginea inferioară a deschiderii rezervorului).
4. Montați capacul de umplere a uleiului cu joi și strângeți-l bine.

### FILTRU DE AER

Un filtru de aer murdar restricționează fluxul de aer către carburator, afectând în mod negativ performanța motorului și reducând durata de viață a acestuia.

**Dacă motorul este utilizat într-o zonă cu mult praf, utilizați un filtru de aer din hârtie (plisat).**

### CONTROL

Îndepărtați capacul filtrului de aer și verificați garniturile. Cartușele de filtru murdare trebuie curățate sau înlocuite. Cartușele de filtru deteriorate trebuie întotdeauna înlocuite. În cazul filtrelor "umede" cu baie de ulei, trebuie verificat, de asemenea, nivelul de ulei.

### CURĂȚARE

1. Este interzisă curățarea filtrului cu o perie, deoarece acest lucru duce la introducerea de praf în structura căptușelii.
2. Se recomandă utilizarea aerului sub presiune pentru curățare.
3. Un filtru deteriorat trebuie înlocuit imediat.
4. De asemenea, curățați capacul filtrului.

Insertia **de hârtie**: bateți ușor pe o suprafață dură de mai multe ori pentru a îndepărta praful sau suflați interiorul insertiei cu aer comprimat [nu depășiți 207 kPa (2,1 kG/cm<sup>2</sup>)].

Nu încercați niciodată să îndepărtați praful cu o perie, deoarece praful va intra între fibre.

Insertia **din spumă**: insertia trebuie curățată în apă caldă cu săpun, clătită și lăsată să se usuce complet. De asemenea, căptușeala poate fi curățată într-un solvent neinflamabil și lăsată să se usuce. Scufundați insertia în ulei de motor curat și apoi stoarceți excesul de ulei. Dacă rămâne prea mult ulei în spumă, motorul va scoate fum.

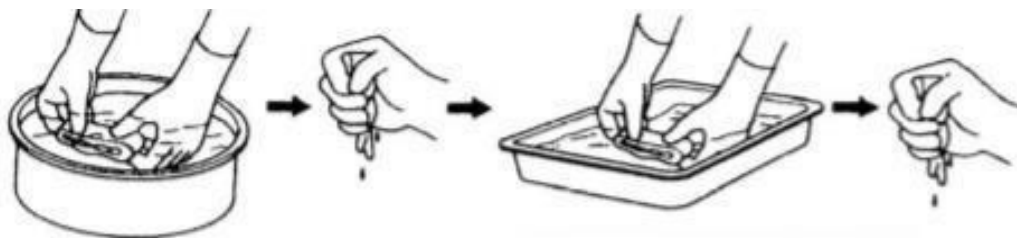
### CURĂȚAREA FILTRULUI DE SPUMĂ

Spălătorie

Strângere

Înmuiere

Strângere



DETERGENT NEINFLAMABIL ULEI DE MOTOR PROASPĂT

5. Când curățarea este completă, capacul filtrului trebuie să fie strâns bine.

### BUJIE DE APRINDERE

#### Bujiile recomandate:

BPR6ES (NGK)

W20EPR-U (DENSO)

Bujiile recomandate sunt adaptate la intervalul tipic de temperatură de funcționare a motorului. Reglarea corectă a pasului electrozilor bujiei și îndepărtarea depunerilor de pe bujie reprezintă o condiție prealabilă pentru funcționarea corectă a motorului și pentru performanțe bune.

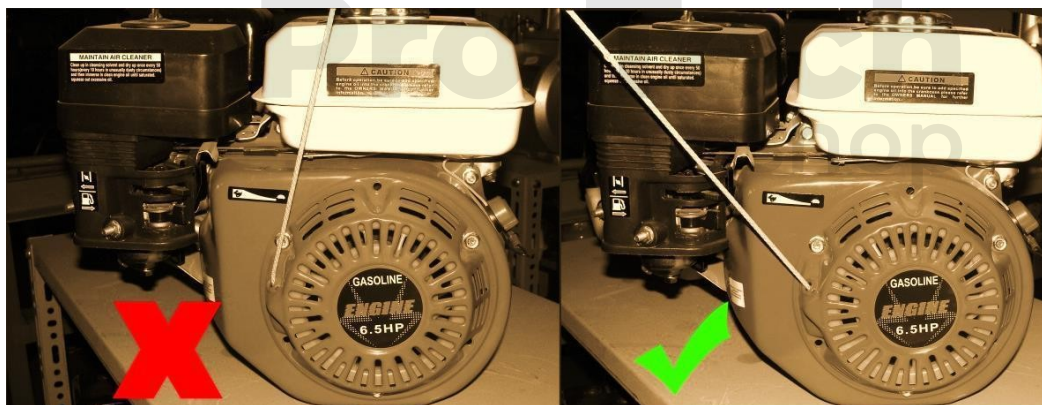
### SCHIMBARE A COPERTURILOR (unele versiuni)

Circuitul releului de pornire electrică și circuitul de încărcare a bateriei sunt protejate de o siguranță cu un curent nominal de 5 A. În cazul în care siguranța se arde, demarorul electric nu va funcționa. În acest caz, motorul poate fi pornit manual, dar bateria nu este încărcată în timp ce motorul este în funcțiune.

1. Deșurubați șurubul de 6 x 12 mm de pe capacul din spate al cutiei electrice a motorului.
2. Scoateți capacul siguranțelor și verificați siguranța. Dacă siguranța este arsă, scoateți capacul siguranțelor și scoateți siguranța, apoi aruncați siguranța arsă. Montați o nouă siguranță de 5 A și înlocuiți capacul siguranțelor.

### CABLE STARTER:

Trageți ușor de mânerul starterului până când simțiți rezistență, apoi trageți rapid și ferm. Împingeți ușor mânerul starterului în poziție. Eliberarea bruscă a mânerului poate provoca daune și chiar răniri.

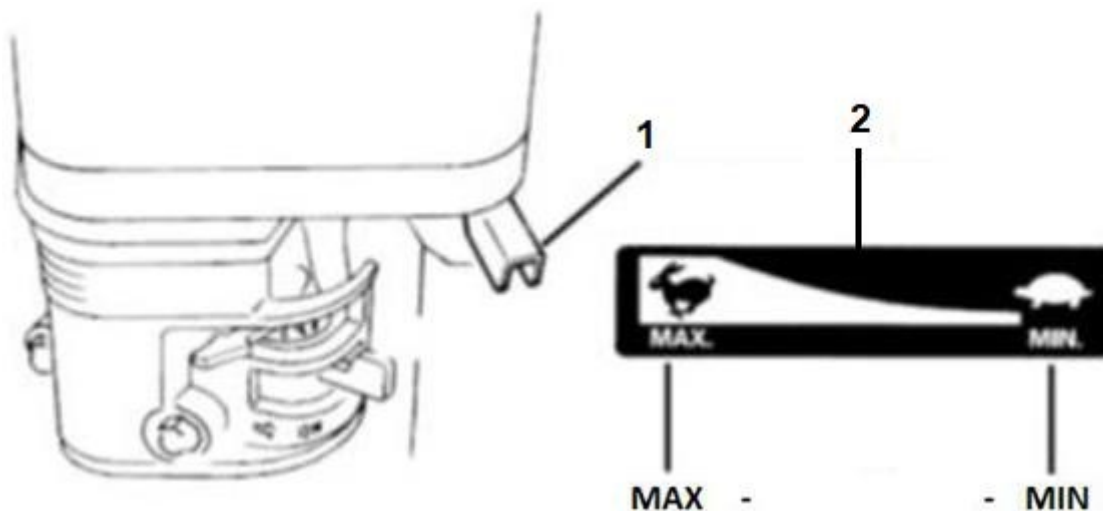


**Cablul nu trebuie să se frece de gaura din capac atunci când porniți motorul. Acest lucru duce la deteriorare și rupere.**



## CONTROLUL VITEZEI MOTORULUI

Turația motorului este controlată de maneta marcată în figura



### 1. Controlul turației motorului2 . Viteza

#### PARAMETRI TEHNICI

MODEL:	5.5HP	6,5 CP	7HP	9HP	15HP
Volum (cm <sup>3</sup> )	160	196	223	270	420
MAX. PUTERE (HP)	5,5	6,5	7	9	15
MAX. RPM (rotații pe minut)	3600				
CUPLU (NM)	9	10,11	14	14,39	21,27
CAPACITATEA REZERVORULUI DE COMBUSTIBIL (L)	3,6	3,6	3,6	6	6
MASĂ CURATĂ	15	16	16	27	33
PRESIUNE ACUSTICĂ (LwA)	86	86	86	86	90
PERFORMANȚĂ ACUSTICĂ (LpA)	69	71	81,4	72	72
TIPUL MOTORULUI	4-CONTACT OHV				

## PLAN DE CONTROL

Inspecții/lucrări de service periodice	zilnic	La fiecare lună sau după 8 ore	La fiecare 3 luni sau 50 de ore	La fiecare 6 luni sau 100 de ore	La fiecare 12 luni sau 300 de ore
Verificarea nivelului de ulei	<b>X</b>				
Schimb de ulei **		<b>X</b>		<b>X</b>	
Schimbarea filtrului de ulei **				<b>X</b>	
Verificarea filtrului de aer *	<b>X</b>				
Curățarea filtrului de aer *			<b>X</b>		
Înlocuirea filtrului de aer					<b>X</b>
Curățarea bujiilor				<b>X</b>	
Verificarea și reglarea jocului supapelor ***					<b>X</b>
Curățarea rezervorului de combustibil ***					<b>X</b>
Verificarea sistemului de combustibil	La fiecare 2 ani				

(\*) Atunci când nivelul de praf este ridicat, filtrul de aer trebuie curățat zilnic și atunci când este necesar, precum și la intervale de timp mai scurte.

(\*\*) În cazul funcționării în condiții severe și la temperaturi ridicate, uleiul, inclusiv filtrul de ulei, trebuie schimbat la fiecare 25 de ore.

(\*\*\*) Lucrările trebuie efectuate de un reparator autorizat.



A



B

**A - Este necesar să citiți conținutul instrucțiunilor de utilizare înainte de utilizare**  
**B - Atenție element fierbinte**